



## Vinařský návěs STANOVÁK VNS 4,3-1Z

Návěs STANOVÁK byl navržen pro přepravu vinných hroznů nebo jiného drobného ovoce po běžných i nezpevněných komunikacích. Jako tažné vozidlo lze použít traktor nebo jiný zemědělský nosič vybavený závěsem pro oko průměr 40 mm dle DIN 74054.

Konstrukce návěsu zaručuje při používání vysokou provozuschopnost a spolehlivost. Podvozek návěsu má svařovaný rám z pevnostní oceli, který je v zadní části zvednutý pro umožnění vyššího výsypu korby. Rám je umístěn na brzděné nápravě BPW. V přední části rámu je přichycena nájezdová brzda BPW spojená s nápravou pomocí lanového převodu. Na rámu podvozku je umístěna vanová korba vyrobená z nerezové oceli vhodné pro styk s potravinami.

Vyklápění korby je směrem dozadu a díky vyvýšenému otočnému bodu umožňuje vyklápění do příjmového dopravníku nebo do žlabu umístěného nad terénem. Korba je vyklápěná hydraulicky pomocí teleskopického hydraulického válce.

Návěs má LED osvětlení. Na bocích návěsu jsou výsuvné plošiny, které usnadňují ruční plnění návěsu ve vinohradu.



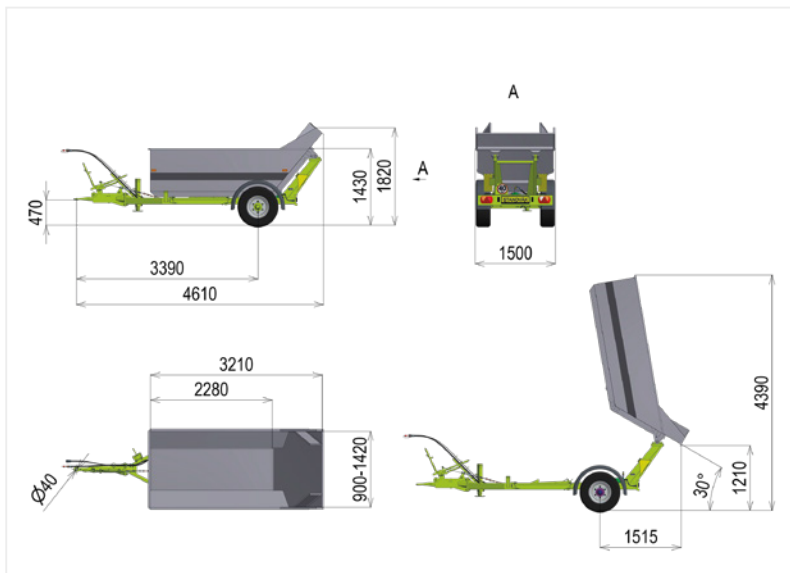
ZEMĚDĚLSTVÍ VINAŘSTVÍ

### Stanovák Machines s.r.o.

Příkop 843/4, Zábřovice  
602 00 Brno  
Česká republika  
[www.stanovak.cz](http://www.stanovak.cz)  
[info@stanovak.cz](mailto:info@stanovak.cz)

IČ: 11749482  
DIČ: CZ11749482  
tel.: 00420 732 371 928  
tel.: 00420 733 745 251

## Technická specifikace



### Technická specifikace

Celková délka	4 670 mm
Celková šířka	1 500 mm
Celková výška	1 820 mm
Objem korby	2,6 m <sup>3</sup>
Provozní hmotnost	810 kg
Největší povolená hmotnost	4 340 kg
Největší svislé statické zatížení závěsného oka	840 kg
Užitečná povolená hmotnost	3 530 kg
Pneumatiky	10.0/75 - 15.3"



ZEMĚDĚLSTVÍ VINÁŘSTVÍ

### Stanovák Machines s.r.o.

Příkop 843/4, Zábřovice  
602 00 Brno  
Česká republika  
www.stanovak.cz  
info@stanovak.cz

IČ: 11749482  
DIČ: CZ11749482  
tel.: 00420 732 371 928  
tel.: 00420 733 745 251